



# Bandeaux

## *L'élément décoratif qui souligne vos façades*



Bandeau àagrafer



Bandeau àmaçonner

Réussir une façade, c'est savoir jouer avec les proportions, les volumes et les reliefs. Avec un profil élégant, le bandeau a un rôle essentiellement décoratif. Il permet de bien répartir des surfaces d'enduits et donne du relief à votre façade. Suivant l'éclairage, le bandeau dépose des ombres qui font vivre harmonieusement votre façade. En fonction de la nature du projet, Weser a prévu deux types d'éléments : le bandeau à maçonner et le bandeau àagrafer.

4.02<sub>2</sub>

# Bandeaux

Produits	Références	Teintes	Dimensions L x l x H	Poids (kg)	Prix
<b>BANDEAU A MAÇONNER</b>					
Bandeau	BANDEAU	B / P	66 x 21 x 15	34 kg	
Angle extérieur	BANDEAU ANG. EXT	B / P	25 x 25 x 15	18,9 kg	
Angle intérieur	BANDEAU ANG. INT	B / P	7 x 7 x 15	11,5 kg	
Extrémité droite de fronton 35°	EXT. FRO 35° D	B / P	-	23,5 kg	
Extrémité gauche de fronton 35°	EXT. FRO 35° G	B / P	-		
<b>BANDEAUX A AGRAFER</b>					
Bandeau à agraffer	BAND AG	B / P	66 x 9 x 18	18 kg	
Sachet de 12 agrafes inox	AGRAF B SAC	B / P	-	-	

B : Blanc - P : Ton Pierre

## Mise en œuvre :

### Bandeau à maçonner

Le bandeau à maçonner se pose généralement en extrémité du plancher mais peut aussi être incorporé dans la maçonnerie quel que soit le niveau. Les éléments de bandeau se posent bord à bord sur un lit de mortier. Bien qu'autostable, nous préconisons de disposer provisoirement sous celui-ci une lisse bois, qui facilitera son alignement et assurera son maintien durant sa mise en œuvre.

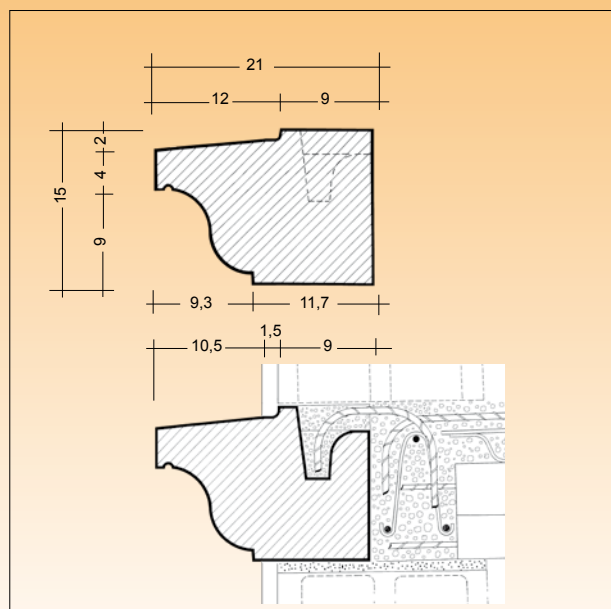
Dans tous les cas, le bandeau à maçonner sera relié aux armatures du plancher ou du chaînage par des crosses en acier  $\varnothing 6$  scellées dans les réservations prévues sur chaque élément.

Pour s'adapter à différents cas de figure, des éléments complémentaires ont été prévus : éléments d'angle rentrant et sortant, ainsi que des éléments d'extrémité pour la réalisation de fronton.

### Bandeau à agraffer

Ce profil ne s'insère pas dans une maçonnerie. Il a été conçu pour être rapporté sur mur banché ou sur mur d'agglos. Il peut être également employé en rénovation. Ce dernier cas nécessite un travail de redressement des murs. Le bandeau à agraffer est fixé au mur par agrafage et par collage au mortier-colle Weser-Mix CO.

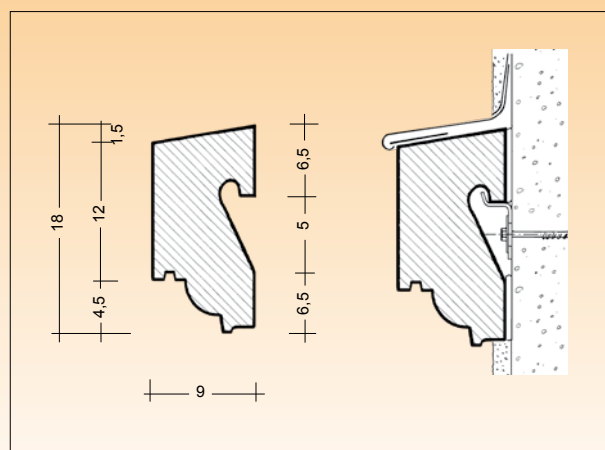
La fixation des agrafes inox est réalisée par vis, rondelles et chevilles appropriées au support.



Coupe sur bandeau à maçonner



Fronton réalisé avec bandeaux à maçonner



Coupe sur bandeau à agraffer



### WESER S.A.

37130 Mazières-de-Touraine

Tél. 02 47 96 23 23

Fax 02 47 96 44 69

Internet : [www.weser.fr](http://www.weser.fr)

Fabriqués à partir de granulats naturels, ces produits peuvent présenter de légers écarts de teintes qui ne peuvent en aucun cas donner lieu à des réclamations. Weser se réserve le droit de modifier ses produits sans préavis.