

Œil-de-bœuf



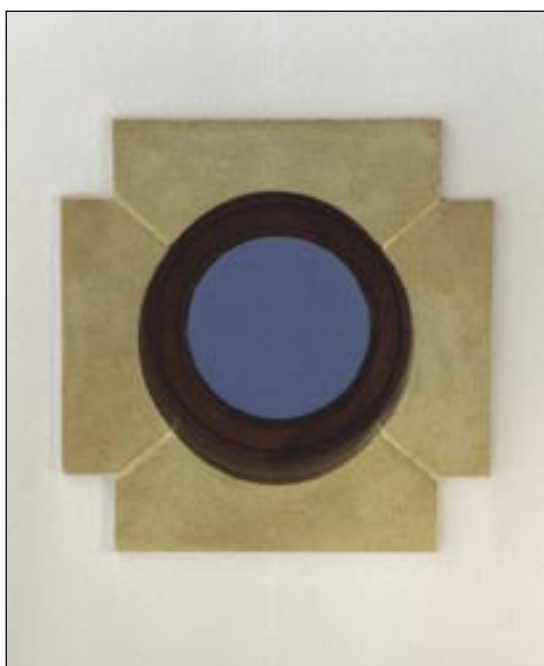
Le charme personnalisé de vos façades.



Qu'il soit rond ou ovale, l'œil de bœuf Weser agrémente harmonieusement votre façade et lui donne l'aspect des demeures d'autrefois. Il donne à s'y méprendre l'apparence d'un appareillage de pierres à l'ancienne.

Composé de 4 éléments, l'œil-de-bœuf Weser peut être posé au nu de l'enduit à la façon campagnarde, ou saillant de 25 mm, lui donnant ainsi l'aspect plus cossu des demeures du XVIIe siècle.

Avec ces 2 variantes, il s'intègre parfaitement dans les différents types d'architecture régionale.



Produits	Références	Teintes	Dimensions (cm) L x l x H	Poids	Prix
Œil-de-bœuf (ovale)	ODB 60/90	P / B	60 / 90	192	
Œil-de-bœuf (rond)	ODB 44	P / B	Ø 44	126	
Œil-de-bœuf (rond)	ODB 54	P / B	Ø 54	134	
Œil-de-bœuf (rond)	ODB 60	P / B	Ø 60	150	

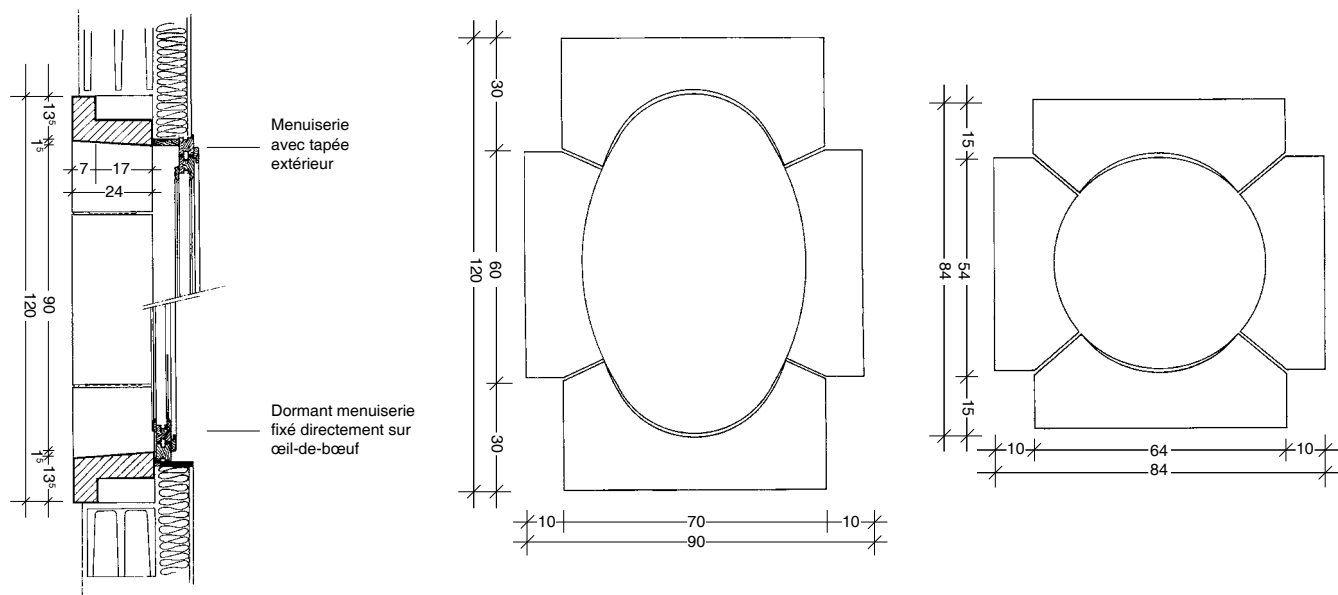
Légende : P = teinte pierre - B = blanc cassé

MISE EN ŒUVRE :

L'œil-de-bœuf WESER est un produit fini de qualité soignée. Il est donc recommandé de prendre toutes les dispositions pour que sa mise en œuvre se fasse dans les meilleures conditions et puisse, une fois l'ensemble terminé, vous apporter entière satisfaction.

Composé de 4 éléments évidés, manportables, sa mise en œuvre est facile :

- Lors de la construction, laisser une réservation dans la maçonnerie du diamètre de l'œil-de-bœuf choisi + 40 cm sur sa hauteur totale.
- Ensuite, poser bien de niveau l'élément bas, en tenant compte de la pente de 15 mm qui a été prévu pour rejeter l'eau vers l'extérieur.
- Assembler les 3 autres éléments sur le dessus en effectuant un calage contre les parois de la réservation.
- Des empreintes triangulaires saillantes assurent l'épaisseur du joint qu'il suffit de remplir au mortier,
- Afin de donner encore davantage l'aspect de l'ancien, refouler légèrement le joint à l'aide d'un fer à joints.
- Avant de garnir les joints et avant de réaliser l'enduit, il est recommandé de coller une bande adhésive de grande largeur de chaque côté des joints à réaliser et sur le pourtour de l'œil-de-bœuf, ceci afin de ne pas salir les éléments.
- Nettoyer rapidement à l'eau claire les éventuelles projections de mortier.



WESER S.A.
 37130 Mazières-de-Touraine
Tél. 02 47 96 23 23
Fax 02 47 96 44 69
 Internet: www.weser.fr

Votre distributeur :

Fabriqués à partir de granulats naturels, ces produits peuvent présenter de légers écarts de teintes qui ne peuvent en aucun cas donner lieu à des réclamations. Weser se réserve le droit de modifier ses produits sans préavis.