

# Balustrades Méditerranéennes

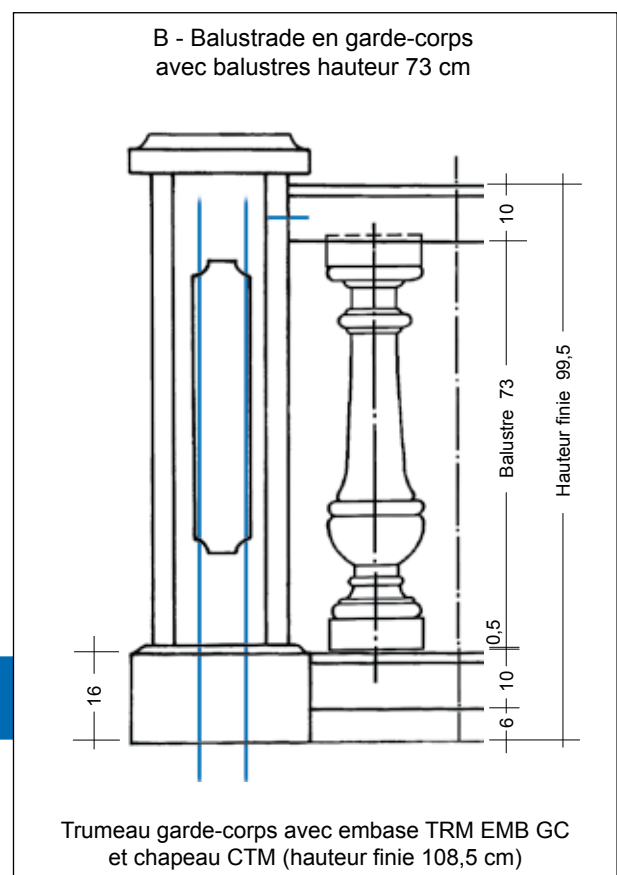
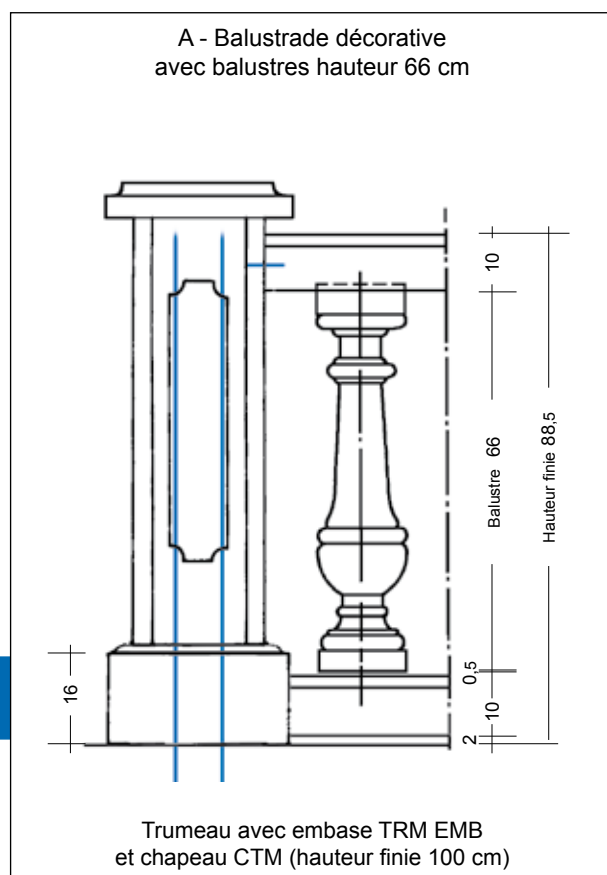


En fonction du projet, il est nécessaire de déterminer la hauteur de la balustrade et l'écartement des balustres:

- Dans le cas d'une balustrade décorative ne jouant pas le rôle de garde-corps, on peut opter pour la hauteur courante de 88,5 cm (dessin A) et pour un entraxe des balustres égal ou inférieur à 25 cm.

- Lorsque la balustrade joue le rôle de garde-corps, c'est à dire qu'elle protège une dénivellation supérieure à 1m, il est impératif de se conformer à la norme NF P 01-012 "Dimensions des garde-corps". On devra alors respecter une hauteur de 99,5 cm (dessin B), et un entraxe des balustres limité à 22 cm maximum pour les modèles San Sebastian 73 et Barcelone 73.

Dans cette configuration, la Balustrade Méditerranéenne a fait l'objet d'essais (statiques et dynamiques) conformes à la norme NF P 01-013 "Essais des garde-corps" (PV SOCOTEC n° FKO 878).



## CALEPINAGE :

Nous pouvons réaliser un plan d'implantation sur ordinateur, si des cotes précises nous sont fournies (schéma 1). Ce plan doit toutefois être vérifié sur place.

Dans tous les cas, prendre les mesures et déterminer l'écartement des trumeaux. La distance entre trumeaux ne doit pas être supérieure à 3 m y compris en escalier.

Les balustrades peuvent se terminer contre un mur, soit avec un trumeau coiffé d'un chapeau, soit sans trumeau mais avec encastrement des lisses dans ce mur. Dans ce cas, prévoir de désolidariser la balustrade du mur, en plaçant un polystyrène de 10 mm autour et à l'extrémité de la lisse.

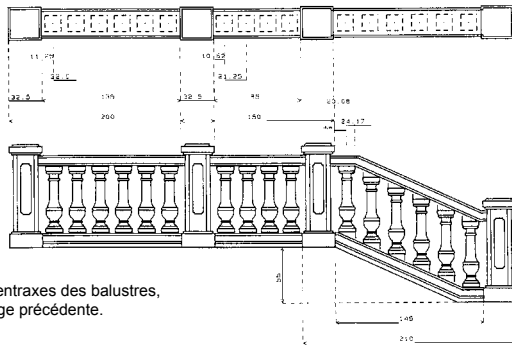
Déduire les trumeaux de la longueur totale de la balustrade et répartir les balustres pour que leur entraxe soit inférieur au maximum défini ci-dessus. La longueur des lisses est de 49,5 cm (+ 0,5 cm de joint).

Noter que la longueur en lisse haute n'est pas identique à la longueur en lisse basse.

L'alignement extérieur des trumeaux correspond en général à l'alignement extérieur de la terrasse. La balustrade doit se trouver dans l'axe du mur porteur et non à l'alignement extérieur de la terrasse si celle-ci est saillante, ce qui, compte-tenu du poids, risquerait d'entraîner certains désordres. Dans tous les cas, les sujétions de mise-en-œuvre sont de la responsabilité du maître d'œuvre. Il devra en particulier tenir compte de la configuration de la balustrade et des interactions possibles avec son support afin de prendre en considération les phénomènes de dilatation et de retrait.

Schéma 1

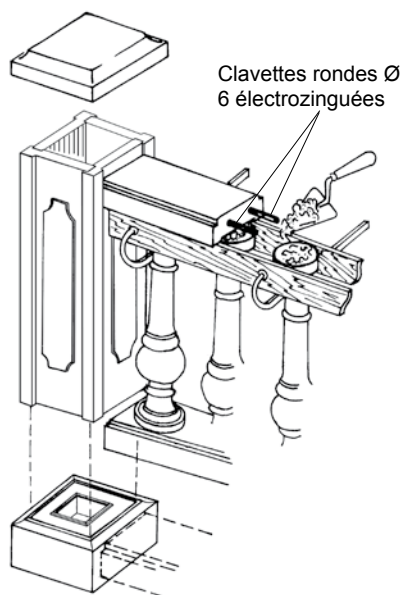
BALUSTRADES		NO. DOCUMENTATION
<b>WESER</b>		QUANTITE
QUANTITATIF		LE MONTAGE
Trumeaux HT L : 4	Bal. H. BASSES : 1	
Trumeaux GP L : 4	Bal. H. HAUTES : 18	
Montants : 1	Colin. MONTANT : 18000	
Lisses HB : 23		
REPERTE : 11-88		



Pour les entraxes des balustres,  
voir la page précédente.

Exemple de plan réalisé par ordinateur

Schéma 2



Clavettes rondes Ø  
6 électrozinguées

Schéma 3

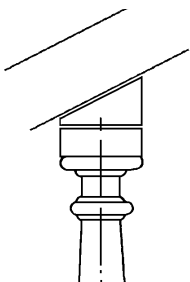
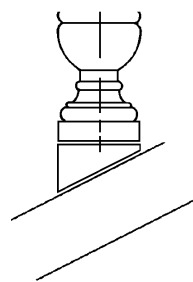


Schéma 4



## ASSEMBLAGE :

Il est nécessaire de procéder à un montage à sec avant collage et remplissage des éléments. L'assemblage se fait au mortier Weser-Mix JM M spécialement étudié pour l'assemblage des balustrades et dont la teinte se rapproche le plus possible de la teinte des éléments blancs. Ce mortier est disponible en seaux de 15 kg (prévoir pour l'assemblage 5 kg au ml).

Les lisses doivent être ajustées à longueur à l'aide d'une tronçonneuse.

Tous les éléments doivent être posés avec beaucoup de précautions pour ne pas les salir. Il est important de protéger à l'aide d'un adhésif le pourtour des parties où les joints de finition seront à réaliser.

Les trumeaux se posent à même le sol, les lisses basses sur 2 ou 6 cm de mortier suivant le type de pose choisi (voir au recto). Prévoir des trous ou des buses permettant l'évacuation des eaux pluviales de la terrasse.

Poser d'abord l'embase (schéma 2). Positionner les 4 panneaux à emboîtement. Les maintenir avec des serre-joints. Prévoir à l'intérieur des trumeaux 4 aciers Ø 8, reliés à la dalle, aux fondations, à la maçonnerie. Remplir de béton les trumeaux (Ne jamais utiliser de plâtre, ni de chaux pour éviter l'éclatement des éléments). Coiffer les trumeaux avec leur chapeau.

Poser les lisses basses en ménageant entre chaque lisse et, entre lisse et trumeaux, des joints de 0,5 cm. Tronçonner les lisses suivant les besoins.

Poser les balustres avec un joint de 0,5 cm, selon la répartition choisie. Appliquer du mortier sur les têtes des balustres.

Poser les lisses hautes en scellant dans les réservations prévues à cet effet 2 clavettes rondes. Aux endroits où les lisses ont été coupées ainsi que dans les trumeaux, percer des trous pour la mise en place de ces clavettes.

Garnir de mortier tous les joints. Nettoyer l'ensemble de projections éventuelles de mortier.

Dispositions particulières pour les descentes d'escaliers:

La hauteur et la largeur des marches des escaliers étant très variables, il faut :

- soit relever soigneusement les cotes avant la pose pour réaliser un plan de pose,

- soit présenter les pièces à sec pour déterminer l'emplacement exact des balustres sur les marches ou sur le limon.

Tronçonner suivant la pente de l'escalier les cubes fournis à cet effet (schémas 3 et 4). Ajuster à la meule les parties des lisses touchant aux trumeaux, couder les clavettes reliant les lisses hautes aux trumeaux.

Nos produits sont hydrofugés dans la masse, ils ne craignent donc pas le gel. Nous vous conseillons, pour éviter les salissures atmosphériques, de protéger la balustrade par une application de Weser-Pro HY. En cas de difficulté particulière, n'hésitez pas à nous contacter, nos services techniques sont à votre disposition.



**WESER S.A.**

F. 37130 Mazières-de-Touraine

Tél. +33 247 962 323

Fax +33 247 964 469

Internet : [www.weser.fr](http://www.weser.fr)

Fabriqués à partir de granulats naturels, ces produits peuvent présenter de légers écarts de teintes qui ne peuvent en aucun cas donner lieu à des réclamations. Weser se réserve le droit de modifier ses produits sans préavis.