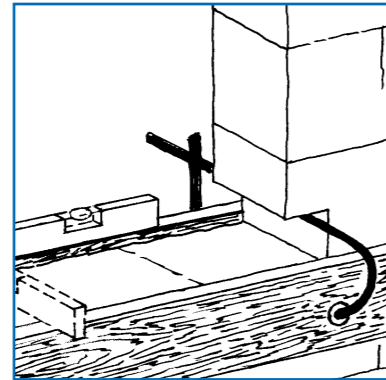
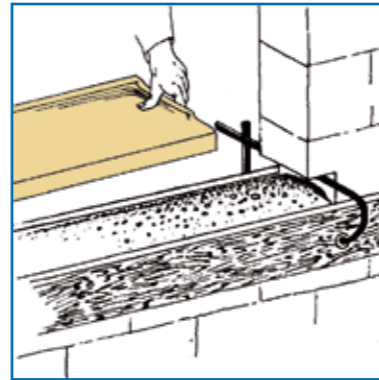


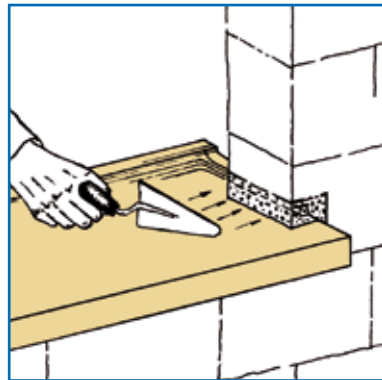
Laisser une réservation dans la maçonnerie soit cote tableaux plus 16 cm. Suivant la nature de la maçonnerie et pour éviter une éventuelle fissuration de l'allège, positionner 2 aciers de 8 mm dans le dernier joint filant de la maçonnerie. Ces aciers dépasseront de 50 cm.



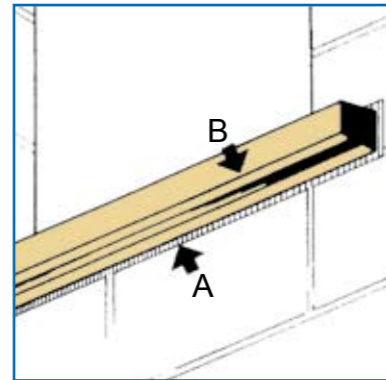
Positionner 2 planches bien droites de chaque côté de l'ouverture en tenant compte de l'épaisseur de l'appui soit 11,5 cm.



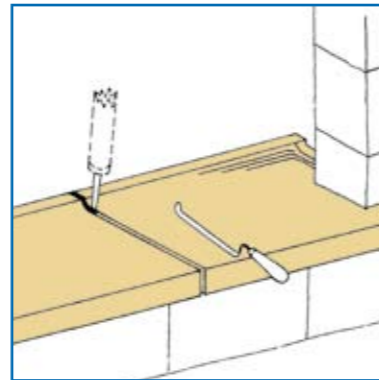
Remplir le coffrage de béton en réalisant un dôme sur toute la longueur. Mettre en place l'appui. Pour absorber une éventuelle dilatation de la maçonnerie, un polystyrène de 5 à 10 mm peut être mis aux extrémités de l'appui.



Après la prise du béton de scellement (48 h. env.), retirer les serre-joints et les planches. Garnir soigneusement au mortier les réservations latérales noyant ainsi les rejingots latéraux dans la maçonnerie.



Bien reboucher le joint sous l'appui A, nettoyer si nécessaire la goutte d'eau B. Avant de procéder à l'enduisage de la façade, il est impératif de protéger l'appui à l'aide d'un polyane.



Pour les appuis assemblés en 2 éléments, boucher le joint au mortier dans lequel on aura pris soin d'incorporer un adjuvant type Sykalatex ou similaire. Réaliser un joint creux de 8 mm qui sera ensuite rempli d'un joint élastomère à la pompe.

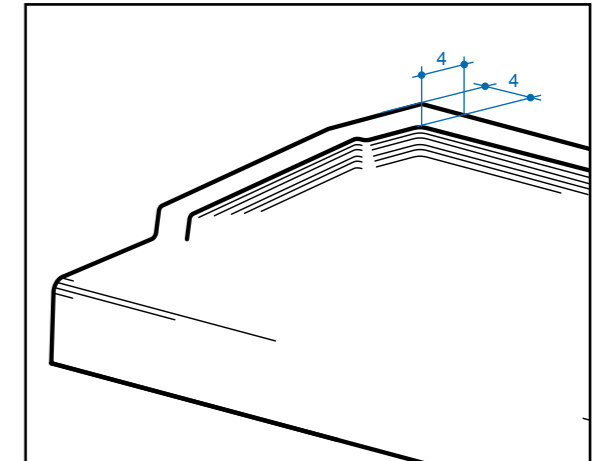
Appuis de fenêtre et seuils



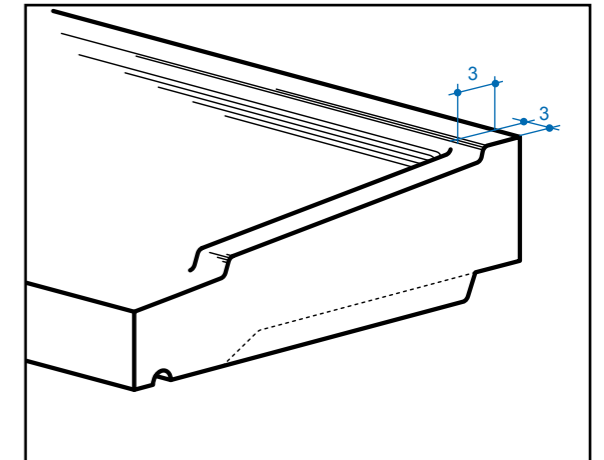
Descriptif appuis de fenêtre (1)

- Fabrication en 3 largeurs 28 - 35 - 39 cm, et 16 longueurs, de 0,50 m à 2,50 m.
- Disponibles en 4 teintes : gris, blanc, pierre et brique
- Munis de rejingots arrière et latéraux
- Retours de rejingots plats pour une meilleure étanchéité selon le Cahier du CSTB n°3521
- Nez arrondi (sauf AP 39)
- Evidés en sous face pour allègement
- Hydrofugés dans la masse
- Caractéristiques dimensionnelles précises
- Conformes à la norme NF P 98-052 certifiés par la marque **NF** (2)
- Conformes au DTU 20.1 / 36.1 / 37.1
- Compatibles avec la RT 2005.
- Talon droit permettant la fixation d'équerres support de la menuiserie.

(1) Ne concerne pas les appuis Tradition
(2) Les appuis en 2 éléments ne bénéficient pas de la marque NF. Consulter le site Internet weser.fr à la rubrique des appuis de fenêtre pour obtenir toute information sur les produits certifiés.



Appuis Nez Arrondi 28 et 35,
Appuis Tradition 28 et 34

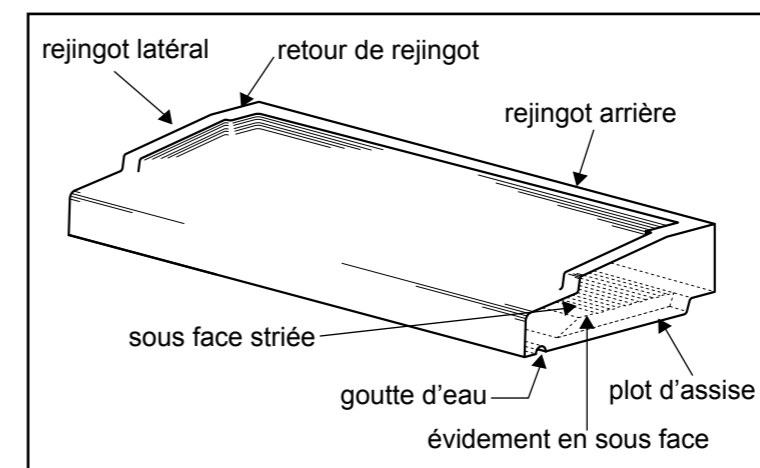


Appui 39

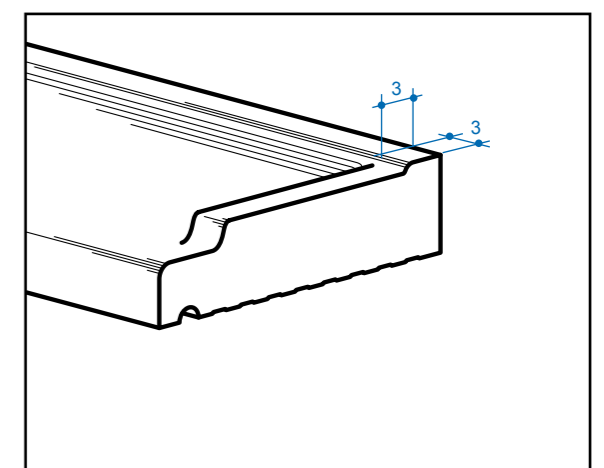
Descriptif Seuils

- Seuils pour porte-fenêtre largeur 27 et 34, longueur de 0,90 à 2,20 m

5.213



Appui NA 35



Seuils 27 et 34



WESER S.A.

F. 37130 Mazières-de-Touraine

Tél. +33 247 962 323

Fax +33 247 964 469

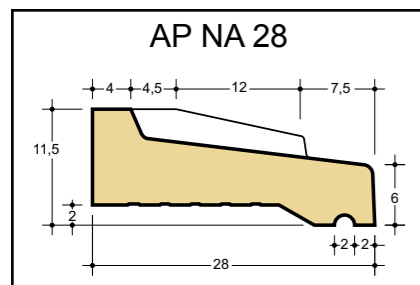
Internet : www.weser.fr

Weser se réserve le droit de modifier ses produits sans préavis.

Document non contractuel

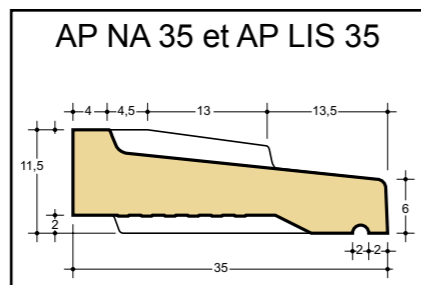
01 / 2009

Dimensions



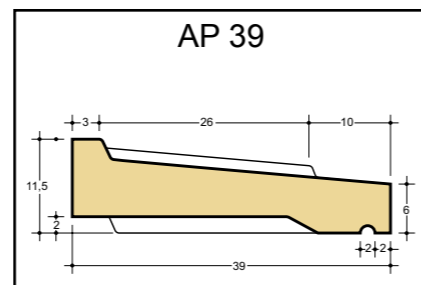
AP 28 largeur 28 cm

longueur tableau	L. réelle = L. tableau + 10 cm	poids
0,40 m	0,50 m	19,0 kg
0,60 m	0,70 m	26,0 kg
0,80 m	0,90 m	33,5 kg
0,90 m	1,00 m	37,5 kg
1,00 m	1,10 m	41,0 kg
1,20 m	1,30 m	48,5 kg
1,30 m	1,40 m	52,5 kg
1,40 m	1,50 m	56,0 kg
1,50 m	1,60 m	60,0 kg
1,80 m	1,90 m	71,0 kg
2,10 m	2,20 m	85,5 kg
2,40 m	2,50 m	93,5 kg



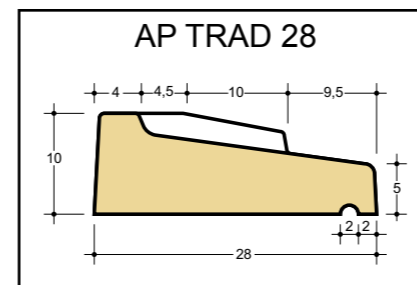
AP 35 largeur 35 cm

longueur tableau	L. réelle = L. tableau + 10 cm	poids
0,40 m	0,50 m	23,5 kg
0,50 m	0,60 m	28,0 kg
0,60 m	0,70 m	32,5 kg
0,70 m	0,80 m	37,5 kg
0,80 m	0,90 m	42,0 kg
0,90 m	1,00 m	46,5 kg
1,00 m	1,10 m	51,5 kg
1,10 m	1,20 m	56,0 kg
1,20 m	1,30 m	60,5 kg
1,30 m	1,40 m ■	65,0 kg
1,40 m	1,50 m ■	70,0 kg
1,50 m	1,60 m ■	74,5 kg
1,60 m	1,70 m ■	79,0 kg
1,80 m	1,90 m	88,5 kg
2,10 m •	2,20 m •	102,5 kg
2,40 m •	2,50 m •	116,5 kg



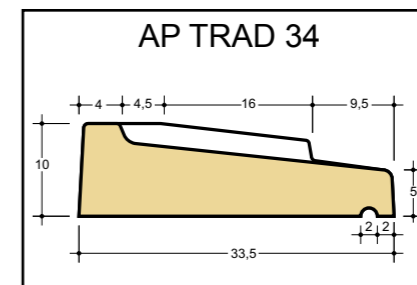
AP 39 largeur 39 cm

longueur tableau	L. réelle = L. tableau + 10 cm	poids
0,40 m	0,50 m	30,0 kg
0,60 m	0,70 m	40,5 kg
0,80 m	0,90 m	51,5 kg
0,90 m	1,00 m	56,5 kg
1,00 m	1,10 m	61,5 kg
1,20 m	1,30 m	71,5 kg
1,30 m	1,40 m	77,0 kg
1,40 m	1,50 m	82,0 kg
1,50 m	1,60 m	87,5 kg
1,60 m	1,70 m	92,5 kg
1,80 m	1,90 m	102,5 kg
2,10 m •	2,20 m •	118,0 kg
2,40 m •	2,50 m •	133,0 kg



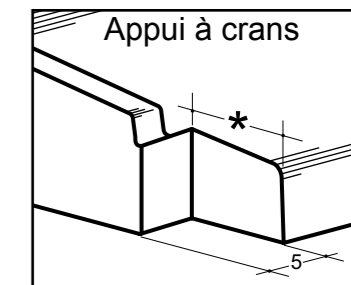
AP TRAD 28 largeur 28 cm

longueur tableau	L. réelle = L. tableau + 10 cm	poids
0,60 m	0,70 m	25 kg
0,80 m	0,90 m	33,5 kg
0,90 m	1,00 m	36 kg
1,00 m	1,10 m	40 kg
1,20 m	1,30 m	47 kg



AP TRAD 34 largeur 33,5 cm

longueur tableau	L. réelle = L. tableau + 10 cm	poids
0,40 m	0,50 m	20,5 kg
0,50 m	0,60 m	24,5 kg
0,60 m	0,70 m	29,0 kg
0,70 m	0,80 m	33,0 kg
0,80 m	0,90 m	37,0 kg
0,90 m	1,00 m	41,0 kg
1,00 m	1,10 m	45,0 kg
1,10 m	1,20 m	49,0 kg
1,20 m	1,30 m	53,0 kg
1,30 m	1,40 m	57,5 kg
1,40 m	1,50 m	61,5 kg



Appui à crans

AP	*
28	8 cm
35	10 cm
39	10 cm

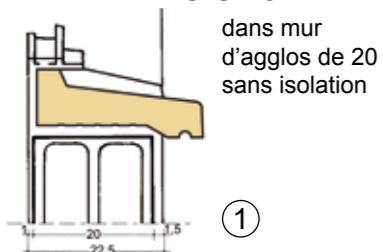
En façade la longueur de l'appui à crans correspond précisément à la dimension en tableau. Il ne débord pas latéralement par rapport à l'ouverture.

- appuis fournis en 2 éléments séparés
- appuis brique fournis en 2 éléments séparés

Choix de l'appui en fonction de la composition du mur

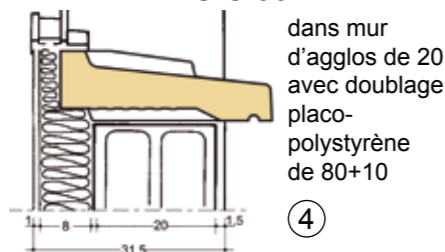
Exemples de pose. Ces cas de mise en œuvre ne sont cependant pas exhaustifs.

APPUIS 28



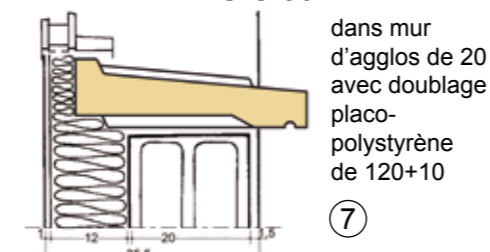
①

APPUIS 35

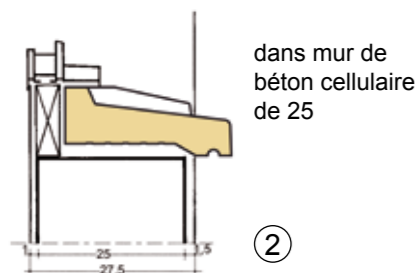


④

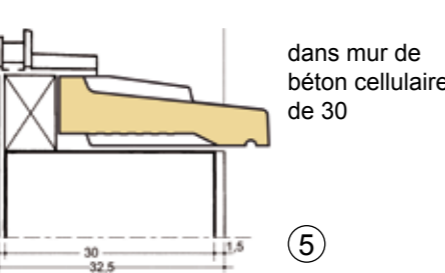
APPUIS 39



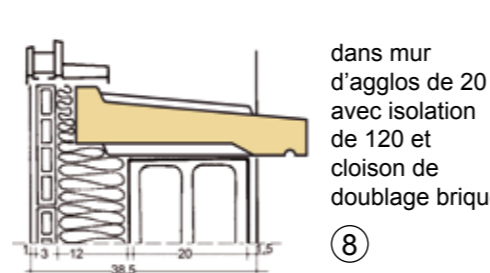
⑦



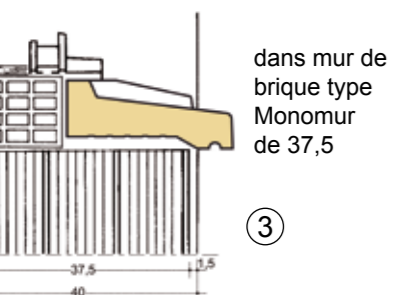
②



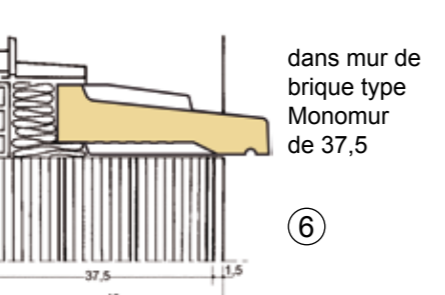
⑤



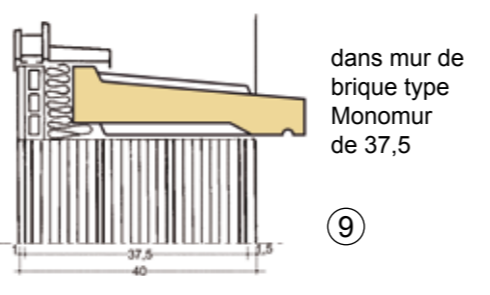
⑧



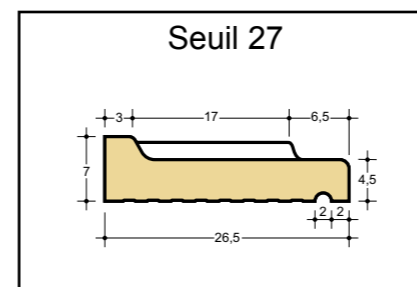
③



⑥

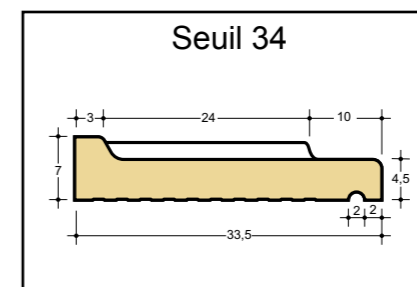


⑨



Seuil 27 largeur 26,5 cm

longueur tableau	L. réelle = L. tableau + 10 cm	poids
0,80 m	0,90 m	24 kg
0,90 m	1,00 m	26,5 kg
1,20 m	1,30 m	34,5 kg
1,40 m	1,50 m	40,5 kg
1,80 m •	1,90 m •	50,5 kg
2,10 m •	2,20 m •	58,5 kg

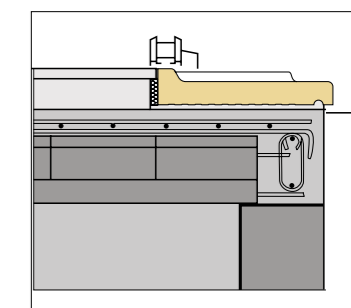


Seuil 34 largeur 33,5 cm

longueur tableau	L. réelle = L. tableau + 10 cm	poids
0,80 m	0,90 m	30 kg
0,90 m	1,00 m	33 kg
1,20 m	1,30 m	43 kg
1,40 m	1,50 m	50 kg
1,80 m •	1,90 m •	63 kg
2,10 m •	2,20 m •	73 kg

• fournis en 2 éléments séparés

Mise en œuvre des seuils



Dans le cas d'une porte-fenêtre à l'étage avec garde-corps, le seuil est posé en saillie afin que la goutte d'eau protège la façade.

Réglementation thermique

La RT 2005 impose de traiter les ponts thermiques de l'ensemble du bâtiment. Les déperditions qui peuvent apparaître au niveau des appuis seront minimisées en se conformant à certains schémas de pose ci-contre. Le fascicule 5/5 des règles Th-U montre que les solutions idéales sont les suivantes.

- Isolation intérieure :

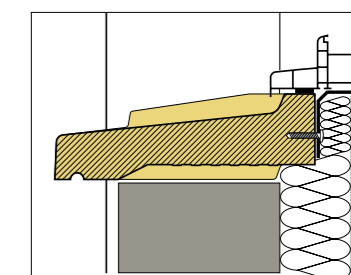
Il convient de remonter l'isolant derrière l'appui.

Schémas recommandés pour obtenir le meilleur résultat : 4 - 7 - 8

- Isolation répartie (béton cellulaire ou brique type monomur).

Il est nécessaire d'isoler l'arrière de l'appui sur toute sa hauteur.

Schémas recommandés pour obtenir le meilleur résultat : 5 - 6 - 9



Pour la fixation d'équerres support de la menuiserie, il est recommandé d'utiliser des vis à béton type HECO Multi-Monti MMS-MS Ø 7,5 x 60 (perçage avec foret de 6).