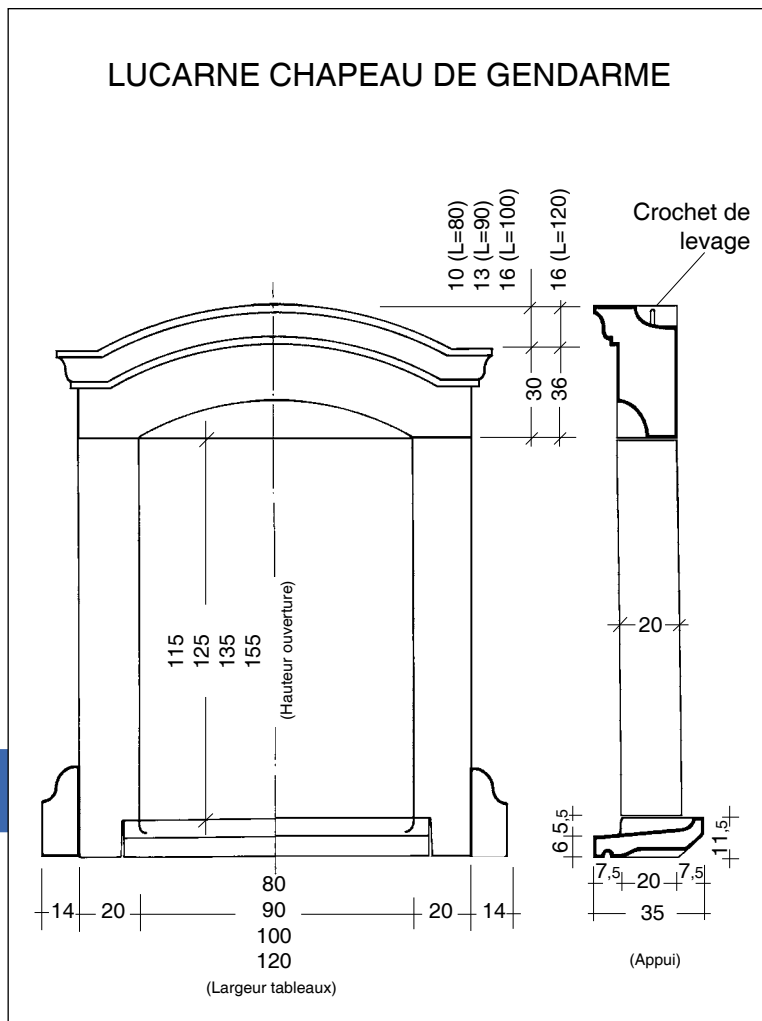
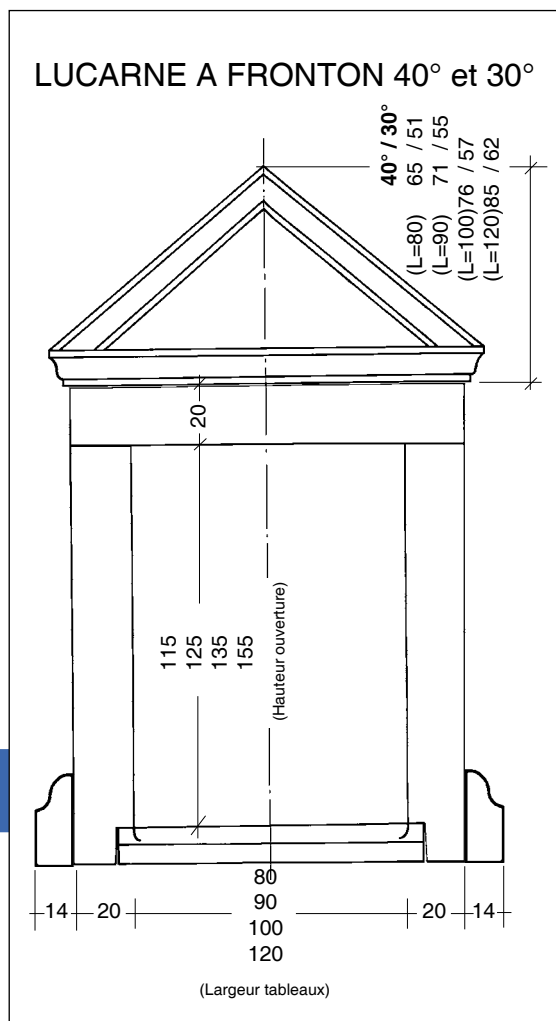


Lucarnes

Jambages 20 x 20

WESER



Les lucarnes Weser, avec jambages de 20 x 20 et appui de 35 cm, sont proposées en version fronton 40°, 30° et chapeau de gendarme. Constituées de 4 à 5 éléments (appui, jambages, linteau, fronton), elles sont réalisées en ton pierre ou en blanc cassé. Elles reçoivent des menuiseries droites de dimensions normalisées.

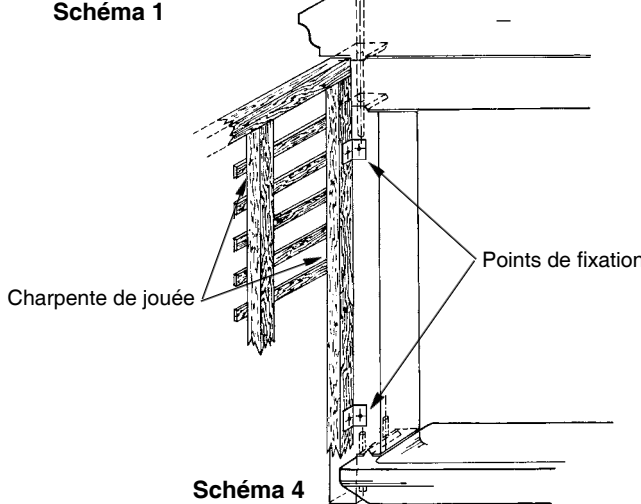
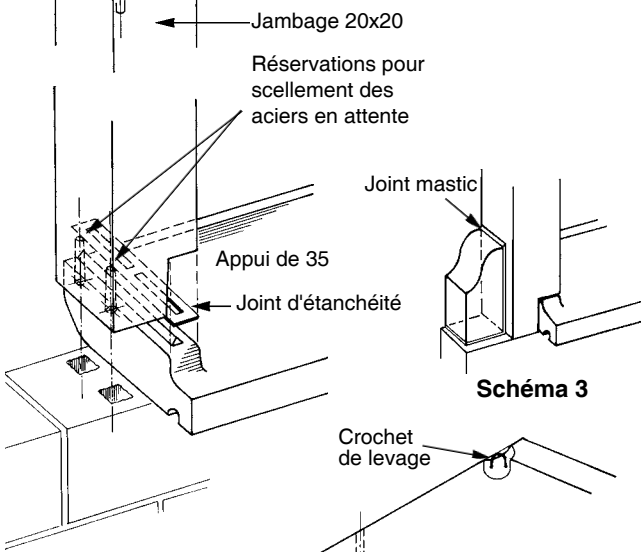
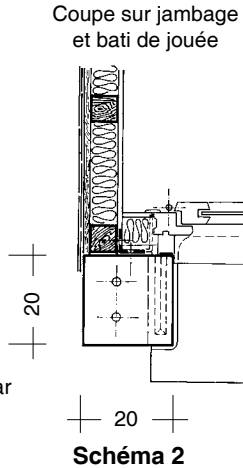
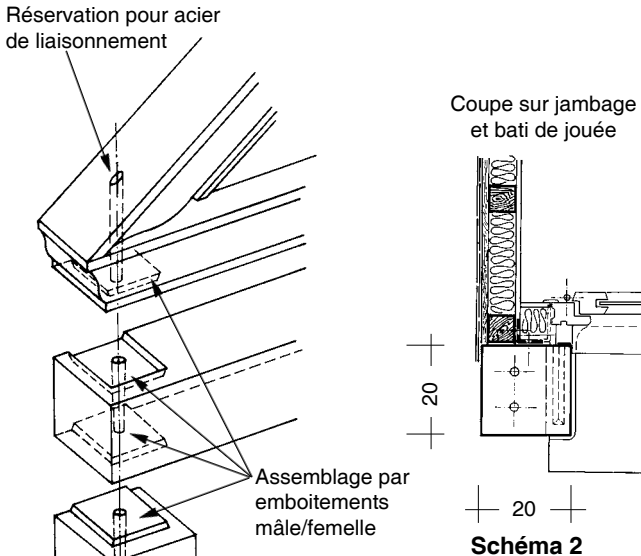
L'assemblage :

L'assemblage se fait par emboîtement, collage et scellement au mortier Weser-Mix JM (5 kg/lucarne). Pour assurer le bon positionnement des éléments, un système d'emboîtement mâle-femelle a été prévu (schéma 1). Par ailleurs, des réservations permettent la jonction mécanique des éléments entre eux par des aciers à sceller qui traverseront :

- fronton, linteau et jambages pour la partie haute,
- gros œuvre, jambages pour la partie basse.

Les pieds de jambage 14 x 17 x 40 sont fournis séparément (option). Ils seront posés sur l'allège, en retrait de 3 cm par rapport au nu extérieur du jambage.

La mise en place d'un volet roulant avec coffre intérieur est réalisable sur les lucarnes à fronton.



Mise en œuvre :

Poser d'abord l'appui sur le mur porteur ou sur une allège en maçonnerie (dans ce 2^{ème} cas, il faudra tenir compte du poids de l'ensemble lors du calcul de charge du plancher). Remonter le mortier de pose aux extrémités de l'appui pour reprendre la charge des jambages. L'appui doit être débordant avec la goutte d'eau bien dégagée.

Sceller en partie basse des jambages, deux fers en attente diamètre 8 mm qui viendront ensuite prendre place dans des réservations prévues à cet effet dans la maçonnerie (voir schéma 1).

Dans le cas d'une pose en gerbière (lucarne partiellement intégrée dans la maçonnerie), il est nécessaire de désolidariser les jambages et la maçonnerie en insérant une feuille de polystyrène.

Positionner entre l'appui et le jambage le joint d'étanchéité (Compriband) fourni avec la lucarne.

Avant de mettre en place le linteau ou le chapeau de gendarme sur les jambages, remplir la réservation supérieure du jambage avec un coulis de mortier Weser-Mix JM dilué avec 35% d'eau.

Dans le cas d'une lucarne à fronton, positionner le linteau et appliquer du mortier Weser-Mix JM sur toute la surface de celui-ci afin d'assurer une bonne étanchéité (excepté sur les emboîtements). Mettre en place le fronton.

Dans le cas d'une lucarne chapeau de gendarme, positionner directement l'élément supérieur sur les jambages en prenant soin de ne pas mettre de mortier sur les emboîtements afin que ces parties soient en contact direct.

Compléter le remplissage des réservations avec le coulis de mortier Weser-Mix JM. Insérer l'acier diamètre 8 mm qui assurera le liaisonnement mécanique entre les divers éléments, bien le noyer afin que celui-ci ait un enrobage suffisant.

Dans le cas où des pieds de jambage sont prévus, les poser sur l'allège et les coller au mortier Weser-Mix JM avec un joint de 5 mm. Réaliser un joint de mastic pour garantir l'étanchéité (schéma 3).

Afin d'obtenir un travail propre, protéger d'un adhésif large le pourtour des parties où les joints de finition seront à réaliser.

Important : Par mesure de sécurité, il est conseillé d'étayer les éléments au fur et à mesure de l'assemblage.

L'ensemble terminé et séché, fixer la charpente de jouée par des équerrres vissées, chevillées (voir schéma 4).

Il est conseillé de réaliser une protection de la partie supérieure du fronton ou du chapeau de gendarme, à l'aide d'un zinc, conformément au DTU 43.2.



WESER S.A.
 37130 Mazières-de-Touraine
 Tél. 02 47 96 23 23
 Fax 02 47 96 44 69
 Internet : www.weser.fr

Votre distributeur :