



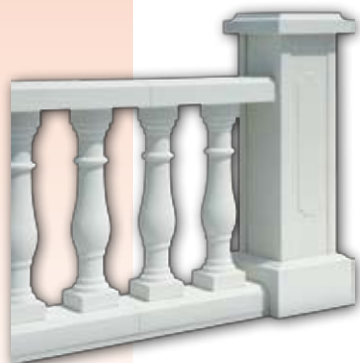
# Balaustradas



**Gama Mayor**  
Dé altura a sus proyectos



**Gama Clásica**  
Dé distinción a sus proyectos



**Gama Benjamín**  
Coronación perfecta para muretes y terrazas

## LA ELECCIÓN DEL DISEÑO Y EL ESTILO

Fabricados a partir de áridos de mármol, los balaustres Weser Ibérica dan solución a sus proyectos. Con sus diferentes alturas y diseños le dan la opción de adaptarlos a sus diferentes ambientes, siendo útiles tanto para el cerramiento de terrazas y balcones como para delimitar jardines y piscinas, con la Gama Benjamín podrá realizar coronaciones de muretes y terrazas. Todos nuestros productos son hidrofugados en masa y carecen de varilla interior asegurando un envejecimiento noble y una alta resistencia a la helacidad.

# UNA GRAN VARIEDAD DE MEDIDAS Y ESTILOS

Los balaustres de la Gama Mayor son la solución que combina estética y seguridad. Los balaustres de 73 cm. permiten obtener con facilidad alturas de seguridad y cumplimiento de normas establecidas.

Con la Gama Clásica impera el diseño y la distinción de una balaustrada ideada para la realización de delimitaciones con carácter.

La fácil combinación de nuestros balaustres de la Gama Benjamín y los cierres modulares dan como resultado un acabado práctico y distinguido a su cierre.



*Balaustrada San Sebastián 50*



*Balaustrada Gernika*



*Balaustrada Barcelona 73*



*Balaustradas Toledo 66*



*Balaustrada Segovia 60*



*Balaustradas Sevilla*

## Balaustradas



## Instrucciones de montaje



Para una buena sujeción de la balaustrada prever colocar una pilastra cada 3 metros. Para el montaje ensamblar los cuatros laterales sobre la base. Colocar 4 varillas de acero dentro de la pilastra y ancladas a la solera o la baldosa, posteriormente rellenar con hormigón pobre en cemento.



Colocar el remate-zocalo sobre una base de 2 a 6 cm. de mortero y colocar los balaustres con juntas de 5 mm. de mortero Weser-Cem. Colocar las varillas entre remates y entre remate y pilastra, con el mismo mortero.



Para asegurar la función guarda-cuerpos prever la realización de una base de 6 cm. de mortero. En caso de colocación en terrazas contemplar reservas sobre el zocalo-remate para la evacuación de aguas.

Para facilitar la colocación de balaustres en rampa de escalera disponemos de cuñas. En caso de necesitar consejo disponemos de hojas explicativas al respecto, solicítelas.

A la hora de la colocación aconsejamos proteger los bordes de las piezas antes de la realización de las juntas con una cinta de carroceros, para que nos se manchen de mortero

Para la conservación en el tiempo el aspecto original de la balaustrada aconsejamos la aplicación de Weser-Pro que le protegiera de las inclemencias meteorológicas.

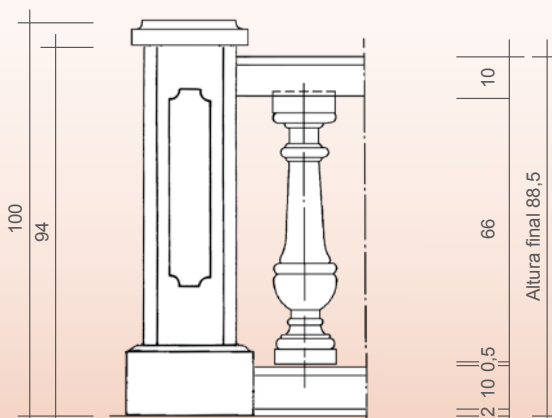
## Accesorios

Productos	Referencias	Tono	Rendimiento IML - Cubo	Peso Unidad
<b>Mortero especial balaustres y celosías</b>				
Wesercem	WCEM	BL/BE	3,5 ML (Aprox.)	15
<b>Varillas bicromatadas para remates</b>				
Varilla 80	LINK/80		Bolsa 80 Unidades	
Varilla 50	LINK/50		Bolsa 50 Unidades	
<b>Protector incoloro y transparente</b>				
Weser-Pro	WPRO	INCOLORO	7,5 ML (Aprox.)	5L

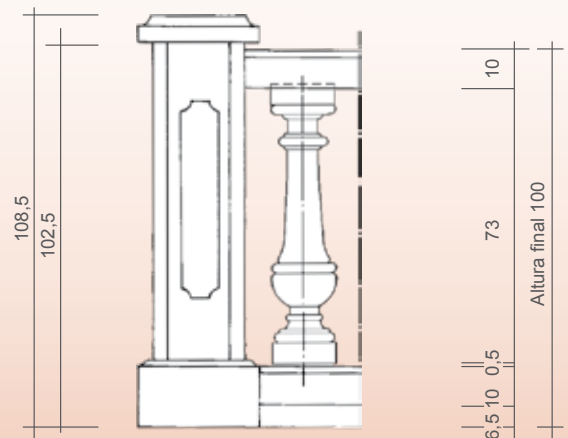


## Ejemplos de colocación

Dependiendo de la utilidad final de la balaustrada se puede optar por diferentes colocaciones, dependiendo de la altura necesaria.



Balaustrada decorativa con altura final de 88,5 cm. con pilastra PLT66



Balaustrada colocada en función guarda-cuerpos (altura final 100 cm.) con pilastra PLT73

# Balaustradas

Productos	Referencias	Tono	Dimensiones l x a x h (cm)	Peso (kg)	Precio
<b>Gama Mayor</b>					
Barcelona 73	BAR73	BL/BE	Ø 17 x 73	19,5	
San Sebastián 73	SS73	BL/BE	Ø 17 x 73	20	
Sevilla 73	SEV73	BL/BE	Ø 13 x 73	12	
<b>Gama Clásica</b>					
Barcelona 66	BAR66	BL/BE	Ø 17 x 66	16	
Guernika 66	GER66	BL/BE	Ø 17 x 66	17	
Toledo 66	TOL66	BL/BE	Ø 17 x 66	18	
Sevilla 66	SEV66	BL/BE	Ø 13 x 66	11	
<b>Gama Benjamín</b>					
Sevilla 61	SEV61	BL/BE	13 x 13 x 61	11	
Segovia 60	SEG60	BL/BE	Ø 13 x 60	11	
San Sebastián 50	SS50	BL/BE	13 x 13 x 50	9,5	
<b>Pilastra</b>					
Pilastra 73	PLT73	BL/BE	32,5 x 32,5 x 108	90,5	
Pilastra 66	PLT66	BL/BE	32,5 x 32,5 x 100	59	
Pilastra sin base	PT	BL/BE	32 x 32 x 84	49	
Pilastra 83	PLT83	BL/BE	21 x 21 x 82,5	40	
<b>Remates</b>					
Remate RB	RB	BL/BE	49 x 21 x 10	19	
Remate RT	RT	BL/BE	49 x 17 x 10	15	
Remate RS	RS	BL/BE	49 x 21 x 8	15	
Remate RLS	RLS	BL/BE	49 x 21 x 8	15	
Remate RX	RX	BL/BE	49 x 21 x 6	11	
Final Remate RB	FRB	BL/BE	5 x 21 x 10		
Final Remate RS	FRS	BL/BE	5 x 21 x 8		
Final Remate RLS	FRLS	BL/BE	5 x 21 x 8		
Final Remate RX	FRX	BL/BE	5 x 21 x 6		
<b>Desglose de pilastras</b>					
Doble Altura de 32	CP 0/32	BL/BE	32 x 32 x 7	13	
Lateral de Pilastra	LP66	BL/BE	21 x 4 x 76,5	11	
Lateral de Pilastra	LP73	BL/BE	21 x 4 x 85	12,5	
Lateral de Pilastra	LP83	BL/BE	17 x 4 x 82,5	10	
Base de Pilastra	BP	BL/BE	32,5 x 32,5 x 17,5	27,5	
Pilastra Modular	PIL 17L	BL/BE	17 x 17 x 16,7	5	
Doble Altura de 22	CP 0/22	BL/BE	22 x 22 x 6	5,5	
Esfera	RE-20	BL/BE	Ø 20,5	9	
Pirámide	RP	BL/BE	22 x 22 x 14	5	
Esfera Realzada	RRE-20	BL/BE	22 x 22 x 31	14	
Cuña Redonda	CR	BL/BE	Ø 17 x 9,5		
Cuña Redonda 13	CR13	BL/BE	Ø 13 x 7,5		
Cuña Cuadrada 13	CC13	BL/BE	13 x 13 x 7,5		
Realce de 5	RDB5	BL/BE	17 x 17 x 5		
Realce de 10	RDB10	BL/BE	17 x 17 x 10,5		

BL : Blanco - BE : Beige



**WESER Ibérica**  
01420 HEREÑA (Alava)  
**Tél. 945 36 21 02**  
**Fax 945 36 21 07**  
Internet : [www.weser.es](http://www.weser.es)

Fabricados a partir de granulados naturales los productos pueden presentar leves cambios de tonalidades que en ningún caso son reclamables. Weser Ibérica se reserva el derecho de modificar los productos sin previo aviso.