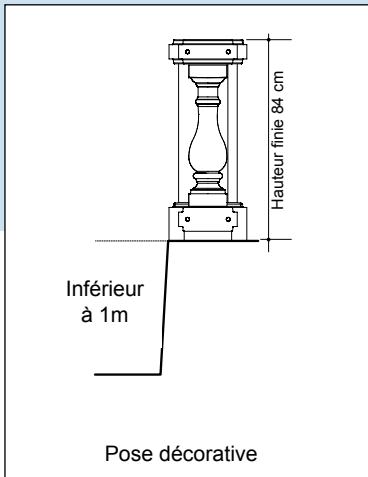


Balustrades

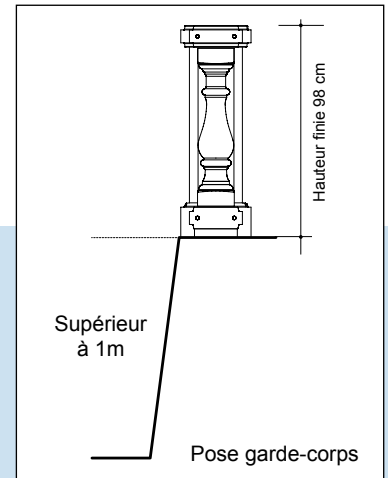


La balustrade est un ouvrage avant tout décoratif, mais qui, sous certaines conditions, peut jouer le rôle de garde-corps.



La balustrade est seulement décorative lorsqu'elle est située en bordure d'une dénivellation ne dépassant pas 1 m (voir ci-contre). Dans ce cas, on pose généralement 4 balustres au mètre (ou 5 balustres pour les plus fins).

La balustrade est considérée comme garde-corps lorsqu'elle protège une dénivellation supérieure à 1 m. En France, elle doit alors impérativement être conforme à la norme NF P 01-012 "Dimensions des garde-corps", qui définit en particulier la hauteur et l'écartement des balustres.

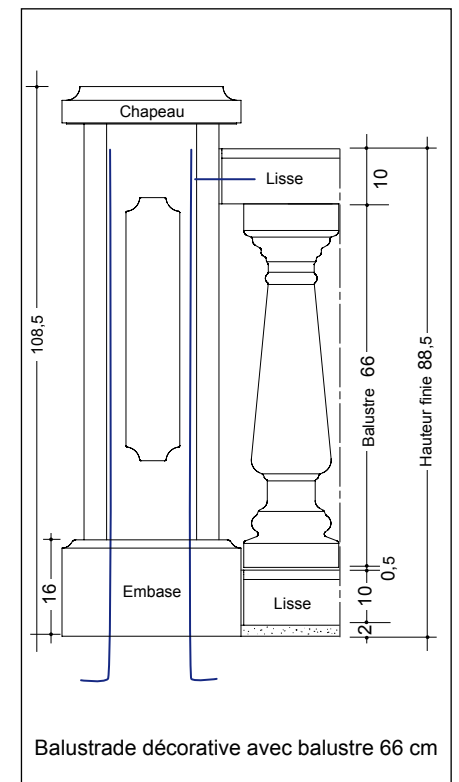
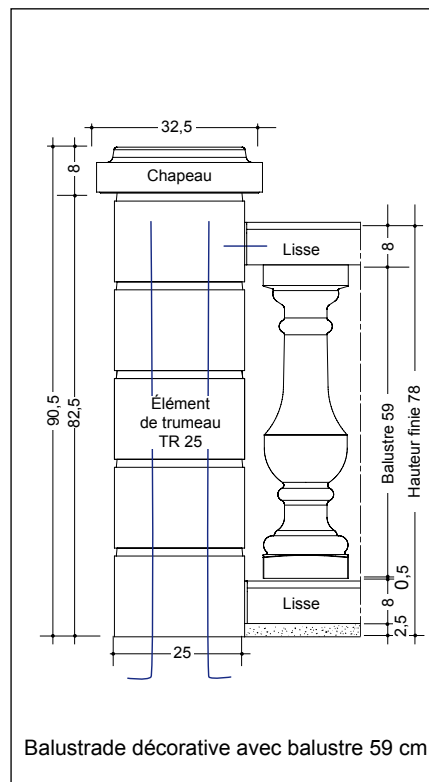
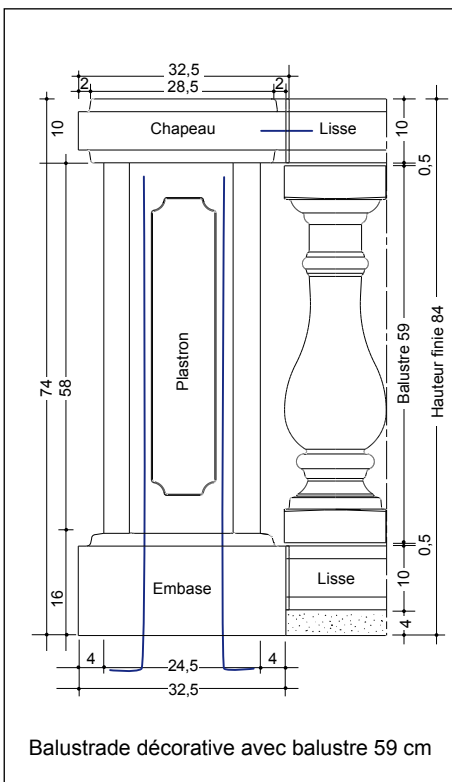


POSE DÉCORATIVE

Gamme Classique

Gamme Océane

Gamme Méditerranéenne



ASSEMBLAGE :

Il est impératif de procéder à un montage à sec avant collage et remplissage des éléments. L'assemblage se fait de préférence au mortier Weser-Mix JM étudié pour l'assemblage des balustrades et dont la teinte se rapproche le plus possible de la teinte des éléments ton pierre, blanc cassé ou blanc méditerranée. Ce mortier est disponible en seaux de 15 kg (prévoir pour l'assemblage 5 kg au ml).

Poser les éléments avec beaucoup de précautions pour ne pas les salir. Il est important de protéger à l'aide d'un adhésif le pourtour des parties où les joints de finition seront à réaliser.

Les trumeaux se posent à même le sol, les lisses basses sur un lit de mortier (voir épaisseur selon cas de figure). Prévoir des trous ou buses permettant l'évacuation des eaux pluviales de la terrasse. Respecter entre les lisses et entre lisse et trumeau, des joints de 0,5 cm.

- Poser d'abord l'embase, ensuite les 4 panneaux à emboîtement, les tenir avec des serre-joints.

- Dans le cas de la balustrade Océane avec éléments de trumeau ET 25 ou TR 25, il suffit d'empiler ces éléments jusqu'à la hauteur requise.

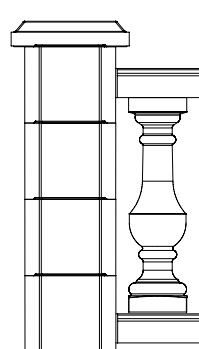
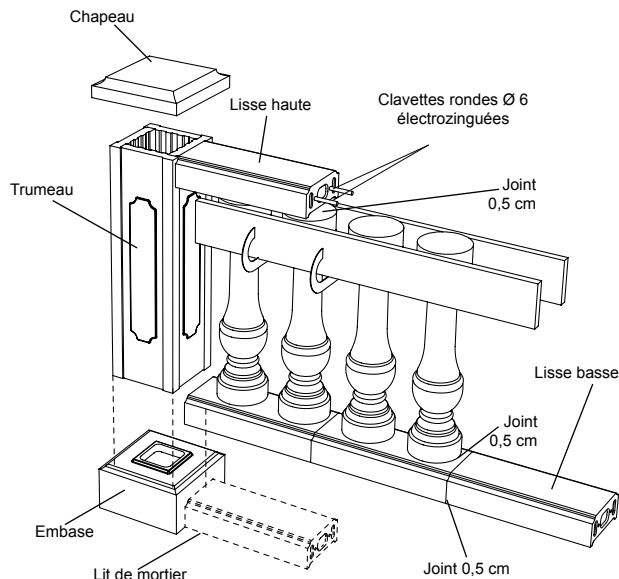
- Prévoir à l'intérieur des trumeaux 4 aciers Ø 8, reliés à la dalle, aux fondations ou à la maçonnerie. Remplir de béton les trumeaux (ne jamais utiliser de plâtre, ni de chaux pour éviter l'éclatement des éléments).

- Tronçonner les lisses suivant les besoins.

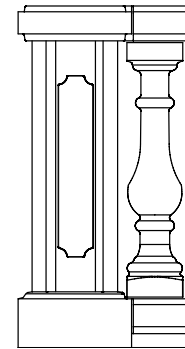
- Poser les balustres en prévoyant, à l'aide de cales, un joint de 0,5 cm, selon la répartition choisie (voir entraxe selon cas de figure).

- Sceller le chapeau sur un lit de mortier Weser-Mix JM en veillant à l'emboîter correctement sur le trumeau. Appliquer du mortier sur les têtes des balustres

- Poser les lisses hautes en scellant dans les réservations prévues à cet effet 2 clavettes rondes. Ajuster les lisses à longueur, à l'aide d'une tronçonneuse. Pratiquer, aux endroits où les lisses ont été coupées, des trous pour les clavettes avant de les sceller au mortier (schéma 3, ci-dessous). Garnir les joints de mortier. Attendre que l'excès de mortier soit assez sec pour l'ôter en le grattant avec une langue de chat. Pour éviter de tacher la balustrade, ne pas nettoyer les joints à l'éponge.



Balustre Océane avec trumeau ET 25



Balustre Océane avec trumeau et lisses Classique

Dispositions particulières pour les descentes d'escaliers

La hauteur et la largeur des marches des escaliers étant très variables, il faut :
 - soit relever soigneusement les cotes avant la pose pour réaliser un plan de pose,
 - soit présenter les principales pièces à sec pour déterminer l'emplacement exact des balustres sur les marches ou sur le limon.

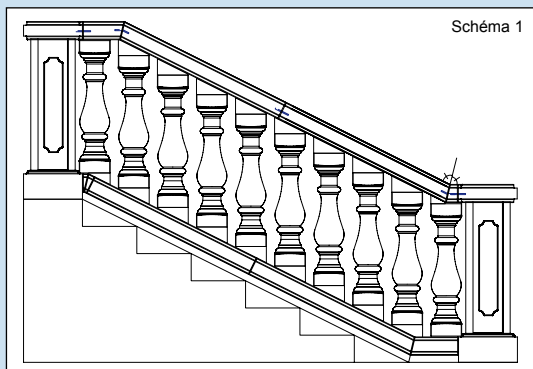


Schéma 1

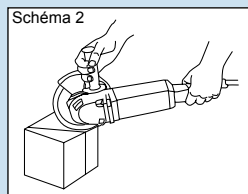


Schéma 2

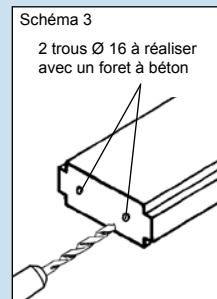


Schéma 3

2 trous Ø 16 à réaliser avec un foret à béton

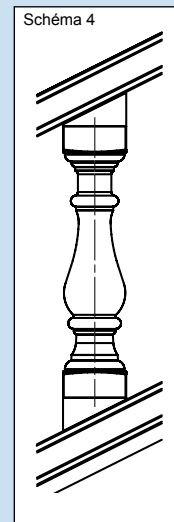


Schéma 4

Tronçonner suivant la pente de l'escalier les cubes fournis à cet effet (schéma 2). La jonction entre lisses, au niveau du limon et de la main courante, sera réalisée par des coupes en biais (angle de coupe égal à la moitié de l'angle de l'escalier - schéma 1). Couder, éventuellement, les clavettes au niveau des coupes en biais de l'escalier.

CALEPINAGE :

Nous pouvons réaliser un plan d'implantation sur ordinateur, si des cotes précises nous sont fournies. Ce plan doit toutefois être vérifié sur place.

Dans tous les cas, prendre les mesures et déterminer l'écartement des trumeaux. La distance entre trumeaux ne doit pas être supérieure à 3 m, y compris en escalier.

Les balustrades peuvent se terminer contre un mur, soit avec un trumeau coiffé d'un chapeau, soit sans trumeau mais avec encastrement des lisses dans ce mur. Dans ce cas, prévoir de désolidariser la balustrade du mur, en plaçant un polystyrène de 10 mm autour et à l'extrémité de la lisse.

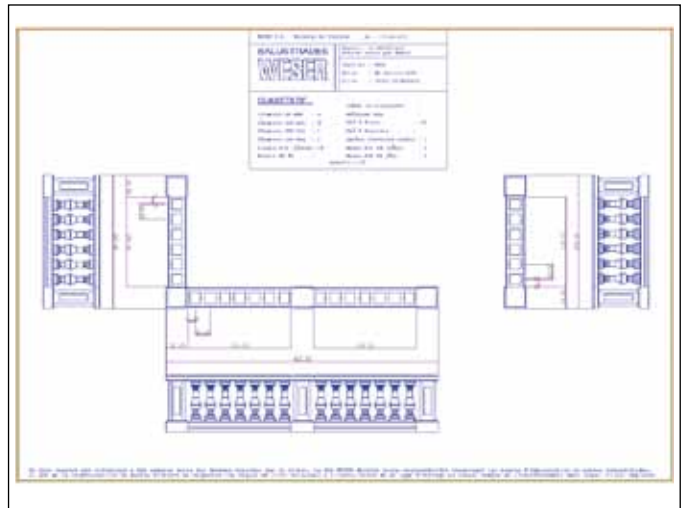
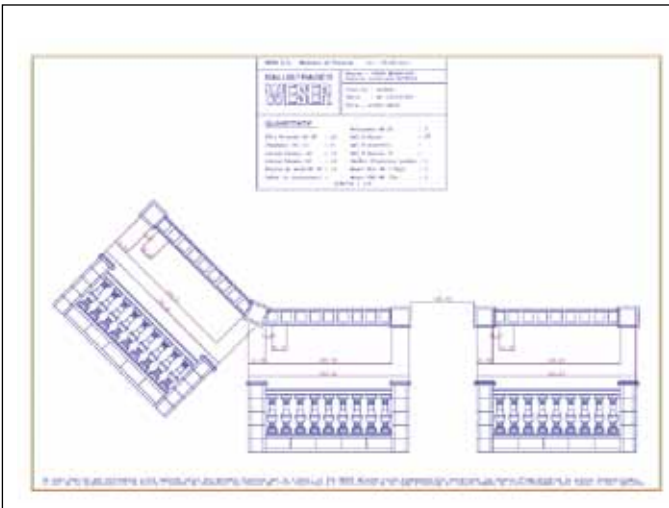
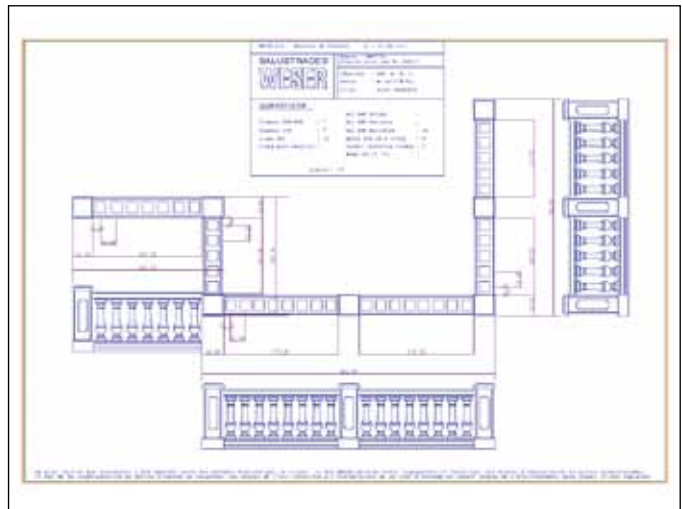
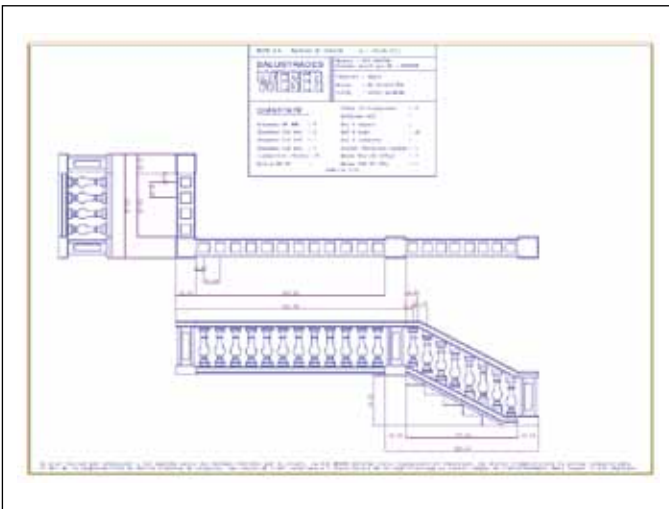
Déduire les trumeaux de la longueur totale de la balustrade et répartir les balustres pour que leur entraxe soit inférieur au maximum défini.

L'alignement extérieur des trumeaux correspond en général à l'alignement extérieur de la terrasse.

La balustrade doit se trouver dans l'axe du mur porteur et non à l'alignement extérieur de la terrasse si celle-ci est saillante, ce qui, compte-tenu du poids, risquerait d'entraîner certains désordres.

Dans tous les cas, les sujétions de mise-en-œuvre sont de la responsabilité du maître d'œuvre. Il devra en particulier tenir compte de la configuration de la balustrade et des interactions possibles avec son support afin de prendre en considération les phénomènes de dilatation et de retrait.

Exemples de plans réalisés par ordinateur - Pour les entraxes des balustres, voir nota de la page précédente.



Nos produits sont hydrofugés dans la masse, ils ne craignent donc pas le gel. Nous vous conseillons, pour éviter les salissures atmosphériques, de protéger la balustrade par une application de Weser-Pro HY. En cas de difficulté particulière, n'hésitez pas à nous contacter, nos services techniques sont à votre disposition.



WESER S.A.
1 route de Cléré
37130 Mazières-de-Touraine
Tél. 02 47 96 23 23
Fax 02 47 96 44 69
Internet : www.weser.fr

Fabriqués à partir de granulats naturels, ces produits peuvent présenter de légers écarts de teintes qui ne peuvent en aucun cas donner lieu à des réclamations. Weser se réserve le droit de modifier ses produits sans préavis.